

**ОПИСАНИЕ  
ПОЛЕЗНОЙ  
МОДЕЛИ К  
ПАТЕНТУ**

(12)

РЕСПУБЛИКА БЕЛАРУСЬ



НАЦИОНАЛЬНЫЙ ЦЕНТР  
ИНТЕЛЛЕКТУАЛЬНОЙ  
СОБСТВЕННОСТИ

(19) **ВУ** (11) **7938**

(13) **U**

(46) **2012.02.28**

(51) МПК

*A 61F 13/00* (2006.01)

*B 26F 1/44* (2006.01)

(54)

**УСТРОЙСТВО ДЛЯ ИЗГОТОВЛЕНИЯ СТАНДАРТНЫХ  
ЗАГОТОВОК ИЗ ОБРАЗЦОВ ПЕРЕВЯЗОЧНЫХ МАТЕРИАЛОВ  
ПРИ ИЗУЧЕНИИ ИХ СОРБЦИОННОЙ СПОСОБНОСТИ**

(21) Номер заявки: u 20110622

(22) 2011.08.01

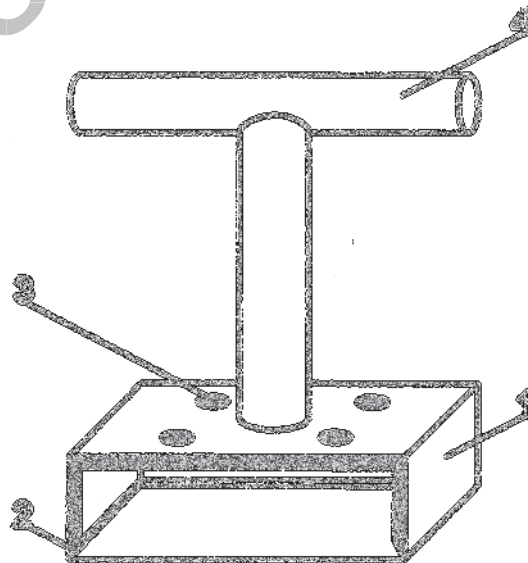
(71) Заявитель: Учреждение образования  
"Гродненский государственный ме-  
дицинский университет" (ВУ)

(72) Авторы: Смотрич Сергей Михайлович;  
Ославский Андрей Иванович; Кузне-  
цов Александр Геннадьевич (ВУ)

(73) Патентообладатель: Учреждение обра-  
зования "Гродненский государствен-  
ный медицинский университет" (ВУ)

(57)

Устройство для изготовления стандартных заготовок из образцов перевязочных материалов при изучении их сорбционной способности, состоящее из режущей части в виде полого параллелепипеда с открытым нижним основанием размером у основания 40×40 мм и высотой 25-30 мм, нижняя часть граней которого заточена и обладает режущими свойствами, верхняя часть является крышкой, в которой имеются 4 отверстия диаметром 3 мм, расположенные по диагонали на расстоянии 10 мм от углов параллелепипеда, к крышке по центру жестко прикреплена рукоятка Т-образной формы высотой 90-100 мм.



**ВУ 7938 U 2012.02.28**

# BY 7938 U 2012.02.28

Полезная модель относится к области медицины, а именно к экспериментальной медицине, и может быть использована для изготовления стандартных заготовок из образцов перевязочных материалов при изучении их сорбционной способности.

Необходимость в создании устройства возникла в связи с появлением и разработкой новых перевязочных материалов и медицинских изделий из них для лечения гнойных ран. Одной из важнейших характеристик изделий, используемых для лечения гнойных процессов, является их сорбционная емкость. Изучение сорбционной емкости перевязочных материалов требует проведения специальных исследований.

Из просмотра доступной литературы нам не удалось обнаружить источник, который стал бы прототипом заявляемой полезной модели.

Задача полезной модели - создание устройства, позволяющего изготавливать стандартные образцы из перевязочных материалов при изучении их сорбционной емкости.

Поставленная задача решается путем создания устройства, состоящего из режущей части в виде полого параллелепипеда с открытым нижним основанием размером у основания 40×40 мм и высотой 25-30 мм, нижняя часть граней которого заточена и обладает режущими свойствами, верхняя часть является крышкой, в которой имеются 4 отверстия диаметром 3 мм, расположенные по диагонали на расстоянии 10 мм от углов параллелепипеда, к крышке по центру жестко прикреплена рукоятка Т-образной формы высотой 90-100 мм.

На фигуре показано заявляемое устройство.

Устройство для изготовления стандартных заготовок из образцов перевязочных материалов при изучении их сорбционной способности состоит из режущей части в виде полого параллелепипеда (1) с открытым нижним основанием размером у основания 40×40 мм и высотой 25-30 мм. Нижняя часть граней полого параллелепипеда (2) заточена и обладает режущими свойствами. Верхняя часть полого параллелепипеда является крышкой, в которой имеются 4 отверстия (3) диаметром 3 мм, расположенные по диагонали на расстоянии 10 мм от углов параллелепипеда. К крышке полого параллелепипеда по центру прикреплена рукоятка (4) Т-образной формы высотой 90-100 мм.

Заявляемое устройство используют следующим образом. Берут исследуемый перевязочный материал, размещают его на плотную поверхность. Режущее устройство (1) устанавливают на поверхность перевязочного материала и сильно прижимают его к доске с помощью ручки (4). Извлечение образца перевязочного материала из режущего устройства проводится стержнем через отверстия (3) в крышке.

Предлагаемое устройство просто в изготовлении и может быть использовано при проведении экспериментальных исследований по изучению сорбционных свойств перевязочных материалов.